



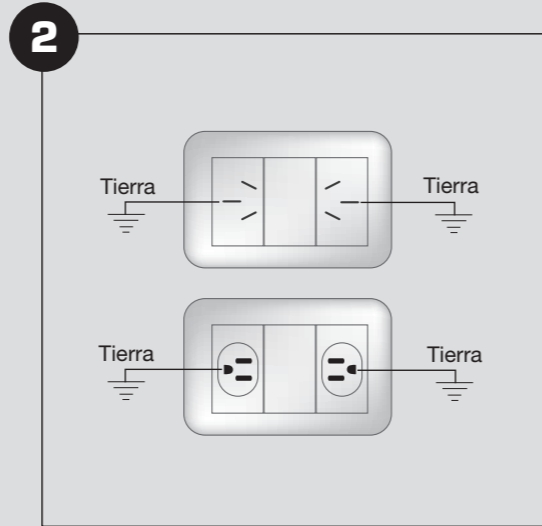
**RECOMENDACIONES PREVIAS**

**1**

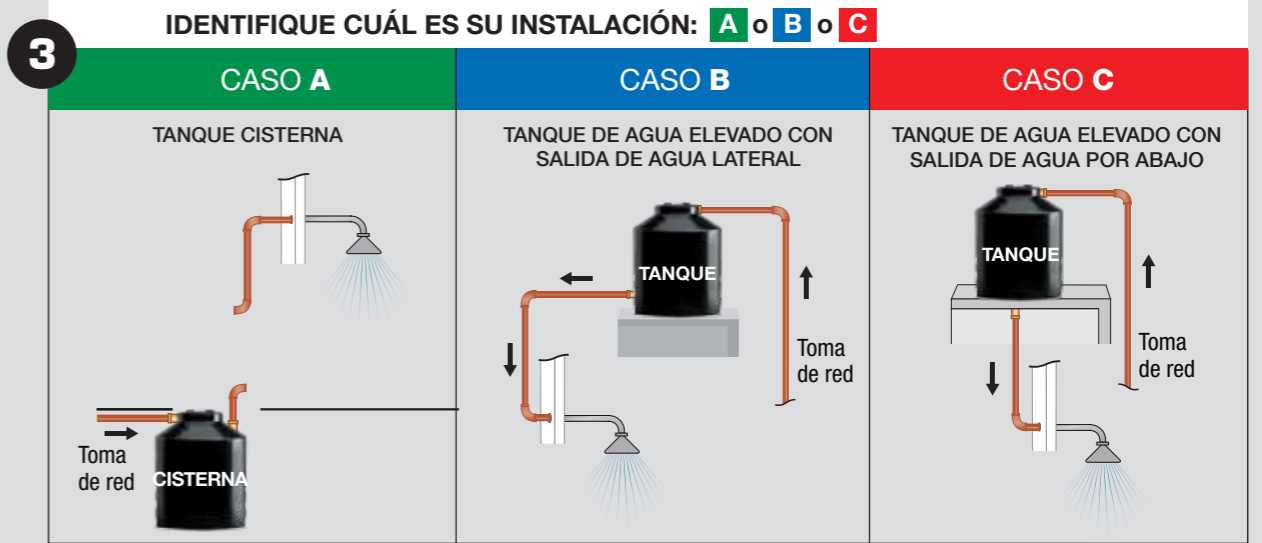
Válvula esférica  
Válvula esférica  
Válvula de retención

Manual de Instalación  
**PRESS y Garantía**

- Desembale el producto.
- \*1 La imagen del producto es ilustrativa, dependiendo de la línea pueden variar los colores y materiales, NO así la cantidad de elementos.



- Su instalación eléctrica debe poseer una adecuada conexión a tierra.



- Presurizador PRESS es apto para distintas instalaciones con tanque elevado y cisterna.
- Siga su CASO:
  - A** Instalación con tanque cisterna
  - B** Instalación con tanque elevado con salida lateral
  - C** Instalación con tanque elevado con salida por abajo

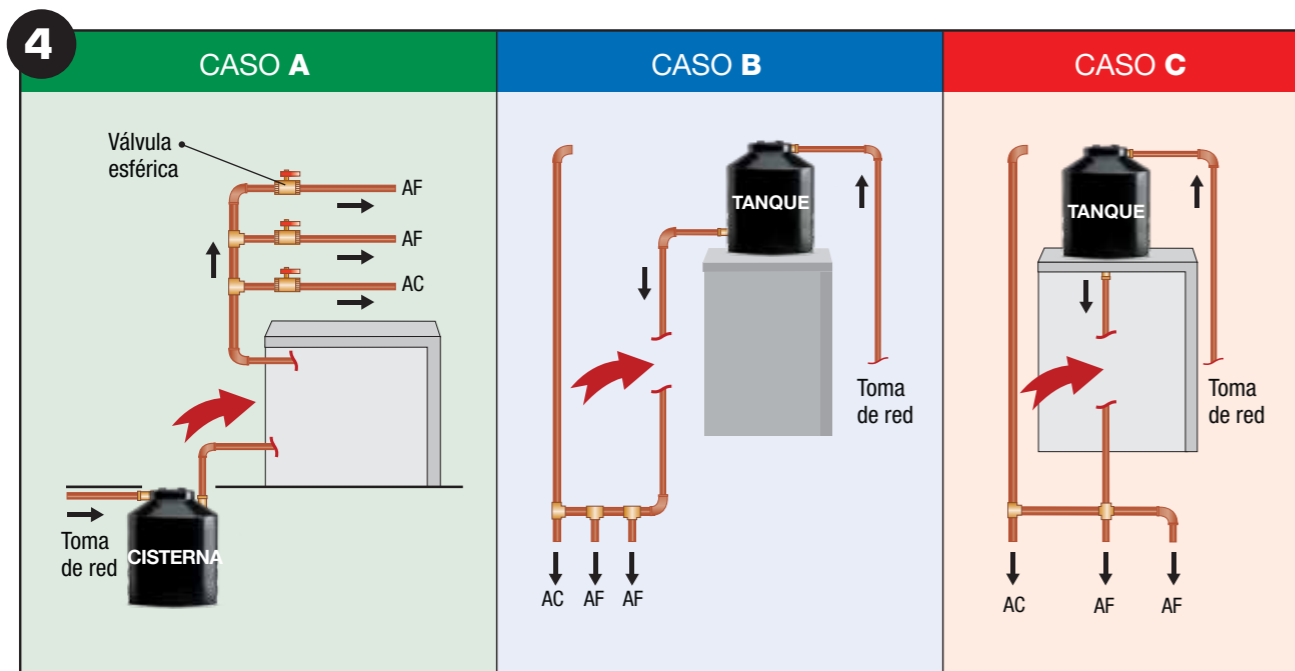
**INSTALACIÓN**

**REFERENCIAS GRÁFICAS:**

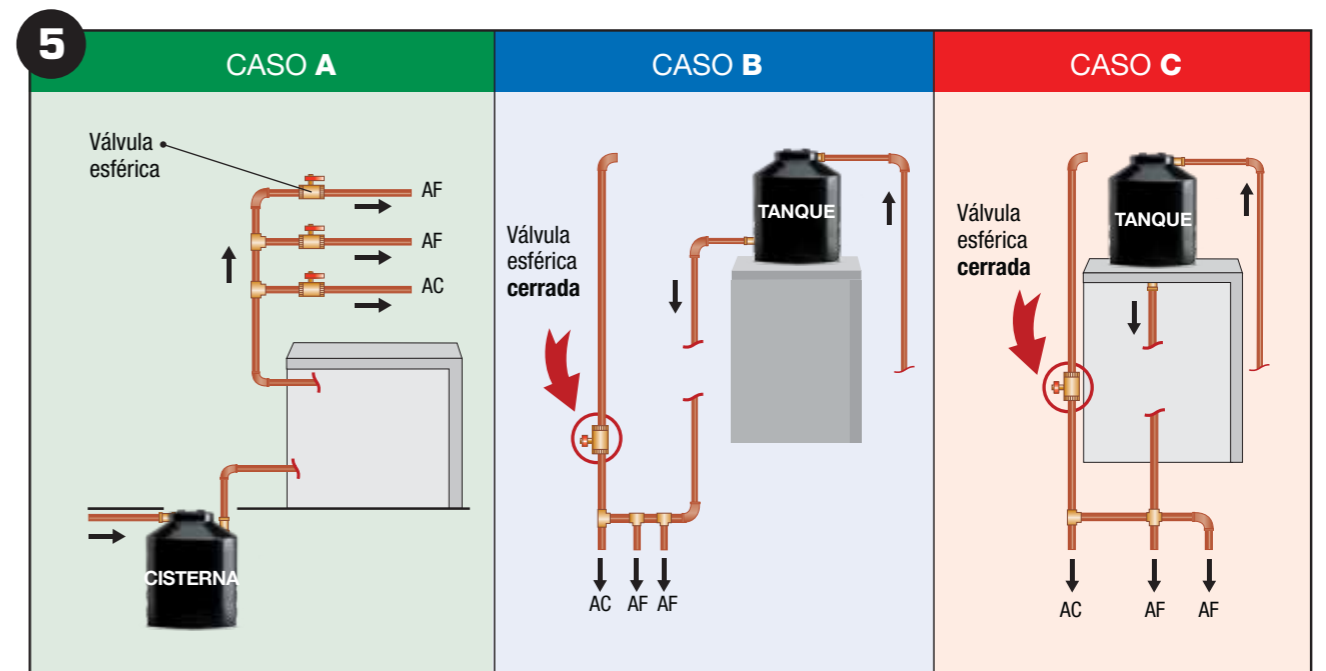
AF (Agua Fría)  
AC (Agua Caliente)

CASO: **A** Instalación con tanque cisterna **B** Instalación con tanque elevado con salida lateral  
**C** Instalación con tanque elevado con salida por abajo

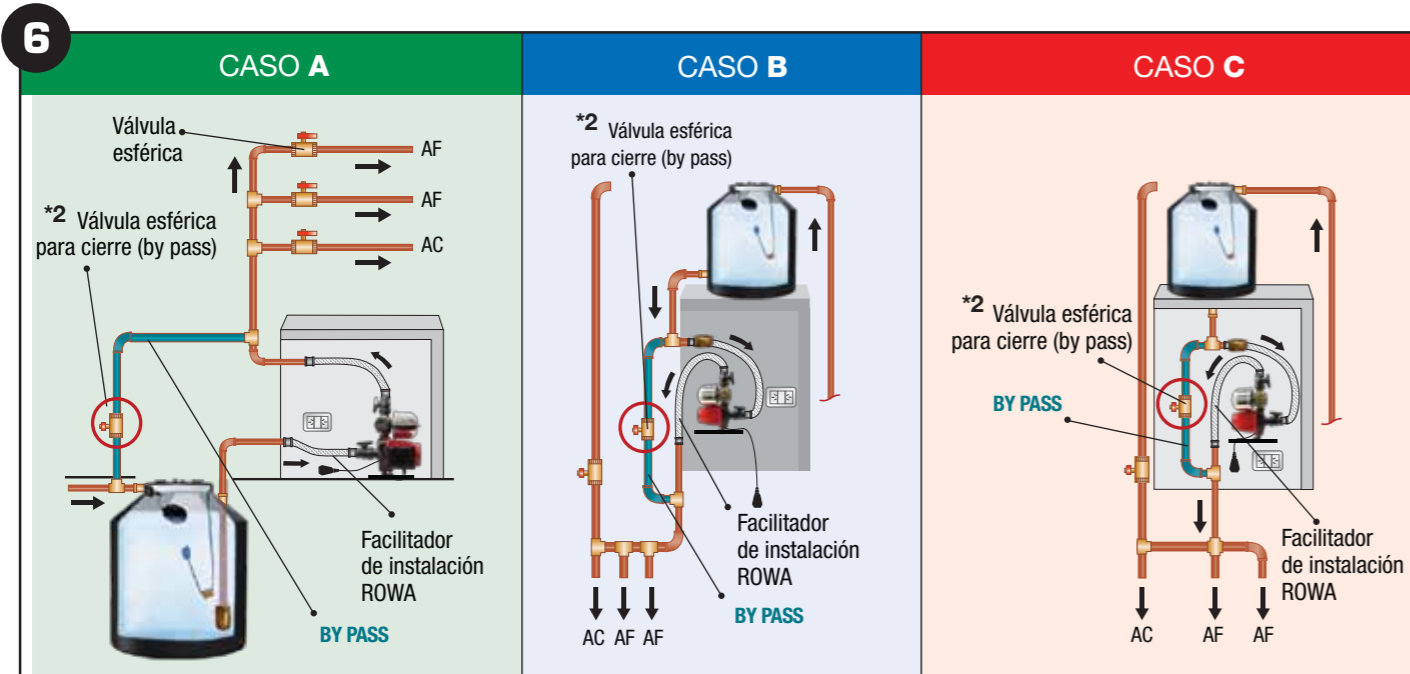
BY PASS: \*color ilustrativo



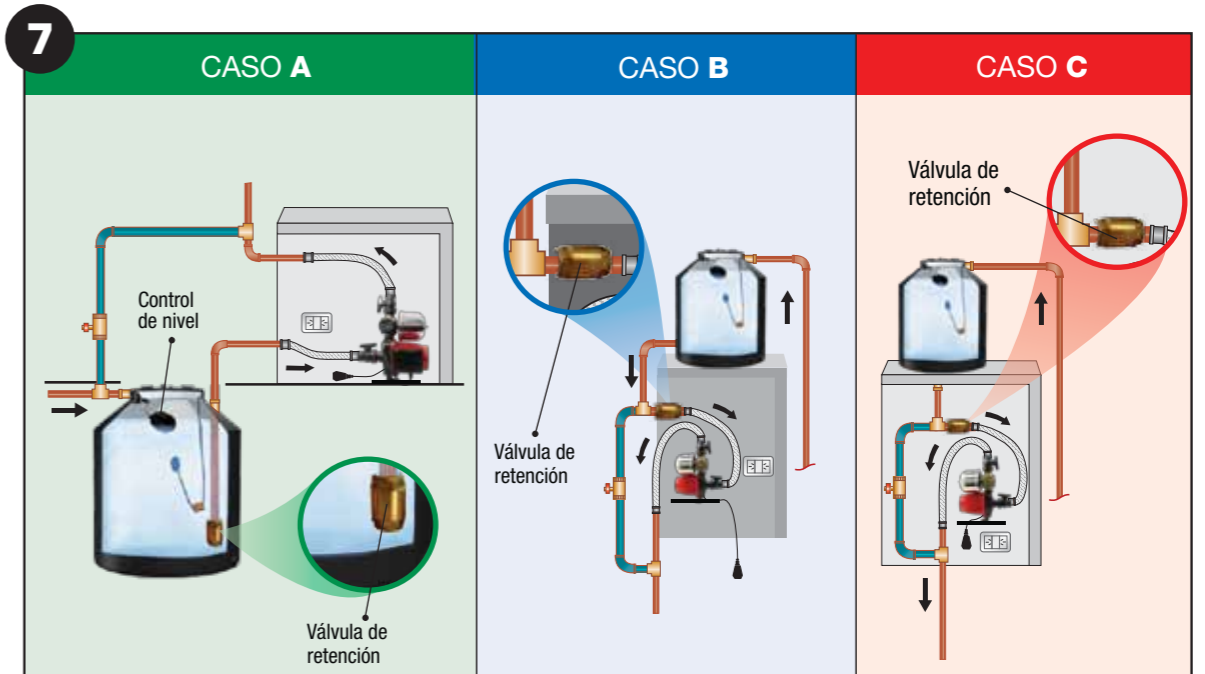
- Cortar la tubería a la salida del tanque de agua.



- CASO B - C** Colocar una válvula esférica en la tubería del ruptor de vacío (jarros de aire) y mantenerla cerrada mientras el equipo se encuentra instalado.

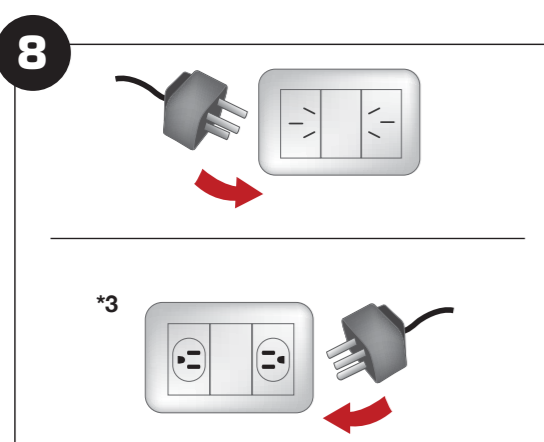


- Instalar el presurizador.
- Hacer el BY PASS.
- \*2 Válvula esférica (by pass) siempre debe quedar en posición de cerrado. Sólo se abre en caso de retirar el presurizador.
- Para facilitar la instalación recomendamos instalar los flexibles ROWA (Facilitador de instalación ROWA).

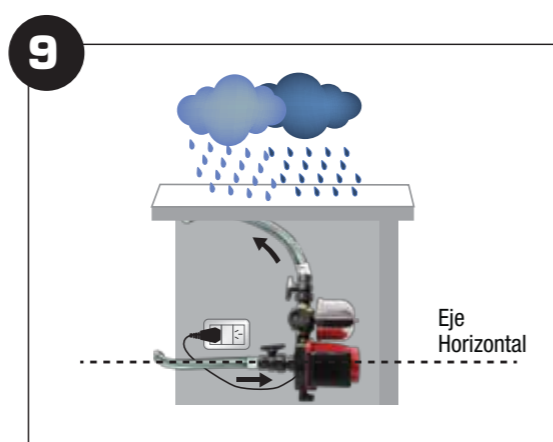


**¡ IMPORTANTE**

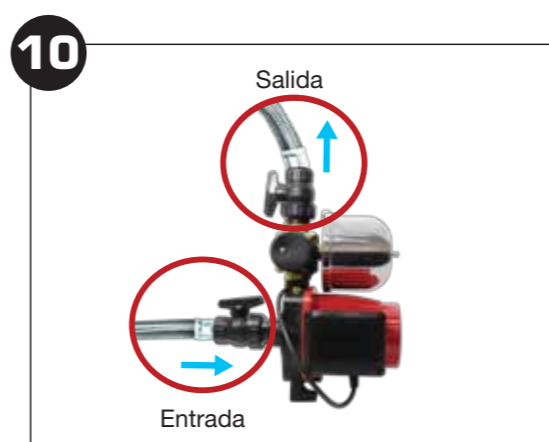
- CASO A** La válvula de retención se deberá instalar en el extremo inferior de la tubería de succión (dentro del tanque, a 10 o 15 cm del fondo).
- CASO B y C** La válvula de retención se instalará entre la salida del tanque y la entrada del equipo.
- Instalar y conectar control de nivel para corte del suministro eléctrico del presurizador.



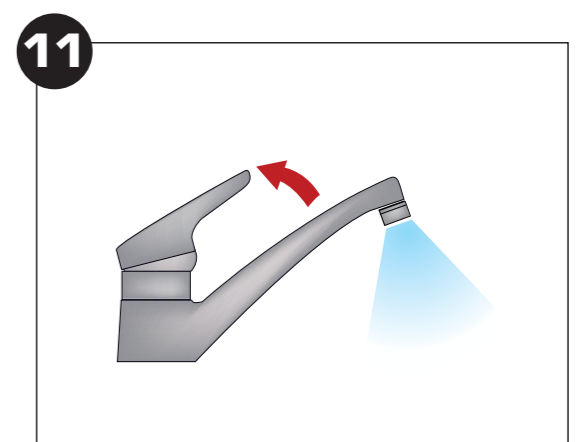
- Conectar el equipo a la red eléctrica.
- \*3 Conexión habitual en países con 60 Hz.



- ¡ IMPORTANTE**
- Proteger el equipo de la intemperie.
- Instalar de modo que el eje de la bomba quede en posición horizontal. Ver Manual de Instalación ROWA PRESS.



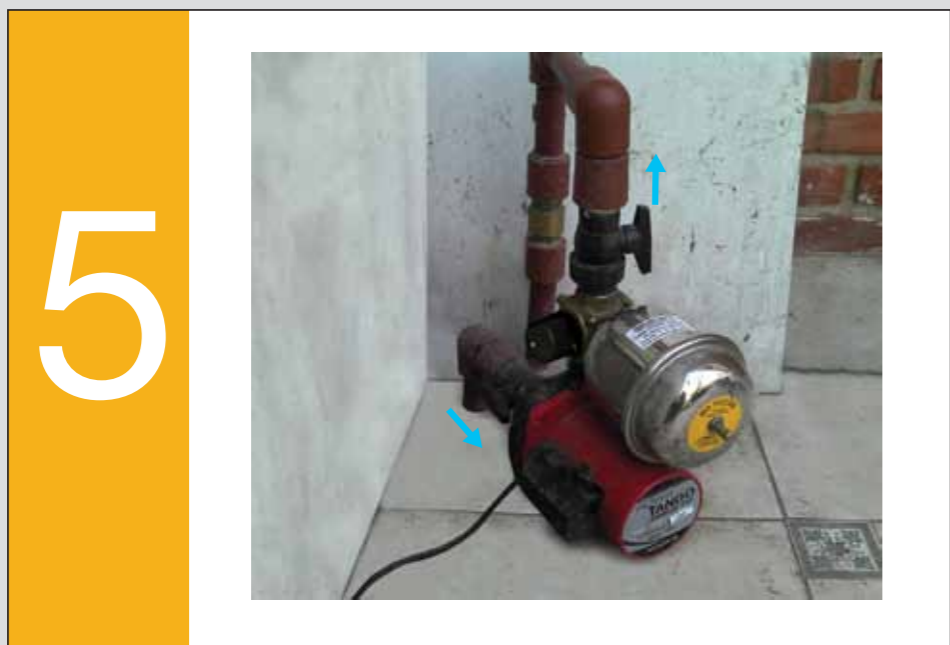
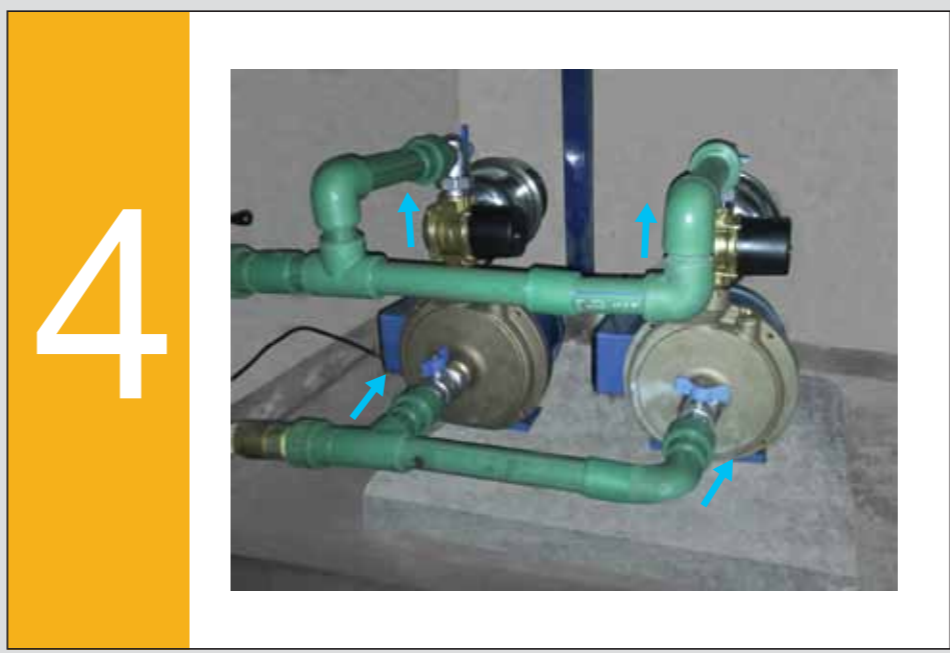
- Verificar que las válvulas esféricas de entrada y salida estén abiertas.



- Abrir un consumo de agua.
- El primer flujo de agua puede ser discontinuo ya que se está eliminando el aire existente en la instalación.
- Si el equipo no enciende consultar Manual de Instalación ROWA PRESS.

Para información más detallada consulte el Manual de Instalación **ROWA PRESS**

FOTOS ILUSTRATIVAS DE INSTALACIONES

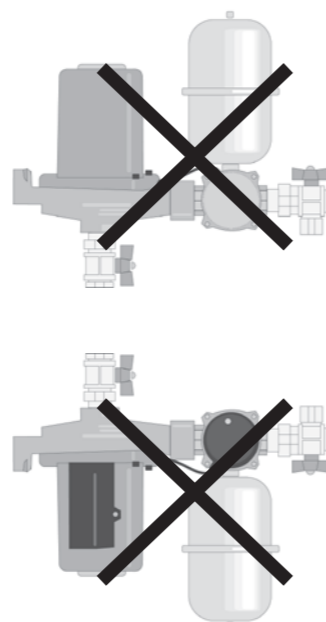


INSTALACIONES INCORRECTAS

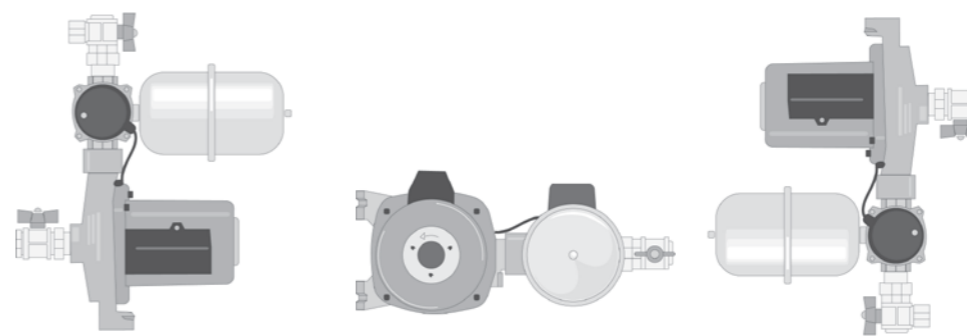


No cumple con las posiciones correctas de instalación. El consiguiente daño es causa de pérdida de garantía. Ver Manual de Instalación ROWA PRESS.

POSICIONES INCORRECTAS



POSICIONES CORRECTAS



**Nota:** Para facilitar la instalación recomendamos utilizar los flexibles ROWA. (Facilitador de instalación ROWA)



CONTACTO

En Argentina

ROWA S.A. (casa matriz)  
Buenos Aires  
Tel.: (+54) 11-4717-1405 (rotativas)  
Mail: consultas@rowa.com.ar  
Web: www.bombasrowa.com

En México

ROWAMEX S.A. de C.V.  
Ciudad de México  
Tel.: (+52) 55-5560-7045/48/49 | desde el interior 01800-1121-140  
Mail: azteca@bombasrowa.com.mx  
Web: www.bombasrowa.com

En Brasil

ROWA do Brasil Comercial Ltda.  
São Paulo  
Tel.: (+55) 11-3648 - 9294  
Mail: atec@bombasrowa.com.br  
Web: www.bombasrowa.com.br

En Uruguay

ABRON-K  
Montevideo  
Tel.: (+598) 2-6229196  
Mail: abronk@adinet.com.uy

En Paraguay

SKAAP S.A.  
Asunción  
Tel.: (+595) 95-21210198  
Mail: skaapsa@gmail.com

En Perú

BLUPOOLS E.I.R.L.  
Lima  
Tel.: (+51-1) 436-3737 | (+51-1) 719-0900  
Mail: jblume@blupools.com

En Colombia

GLOBAL SERVICE COLOMBIA  
Bogotá  
Tel.: (+57) 16433572  
(+57) 16178955

En Venezuela

OPEN HOUSE GAS  
Caracas  
Tel.: (+58) 212-285-1982  
Mail: openhouseca@gmail.com  
Mail: openhouseca@cantv.com.net